

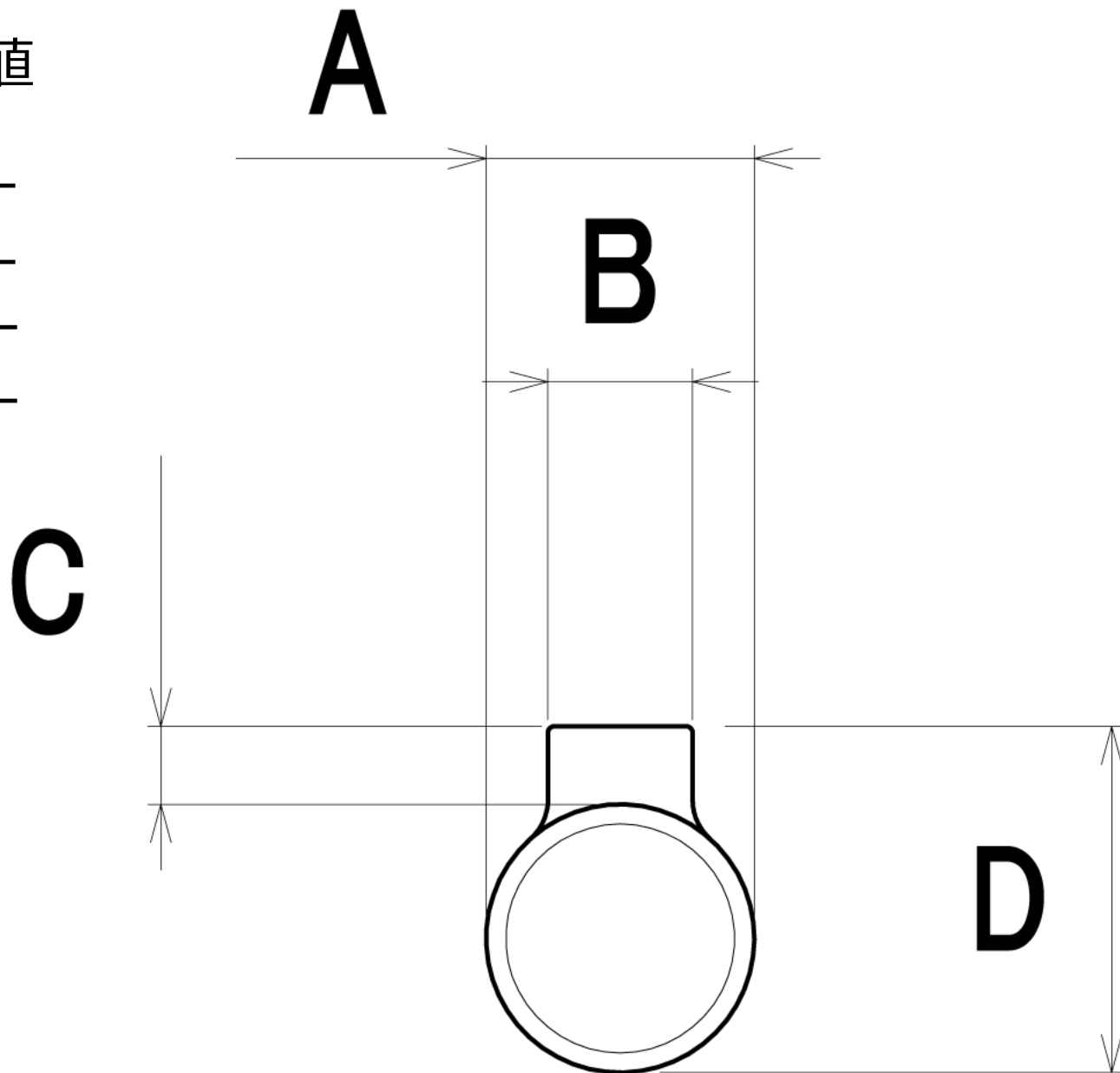
先端部の実測値

A: _____

B: _____

C: _____

D: _____



〒950-3134 新潟市北区新崎 293 番地 9

株式会社 ワコーテック

TEL:025-278-2410 FAX:025-278-2411