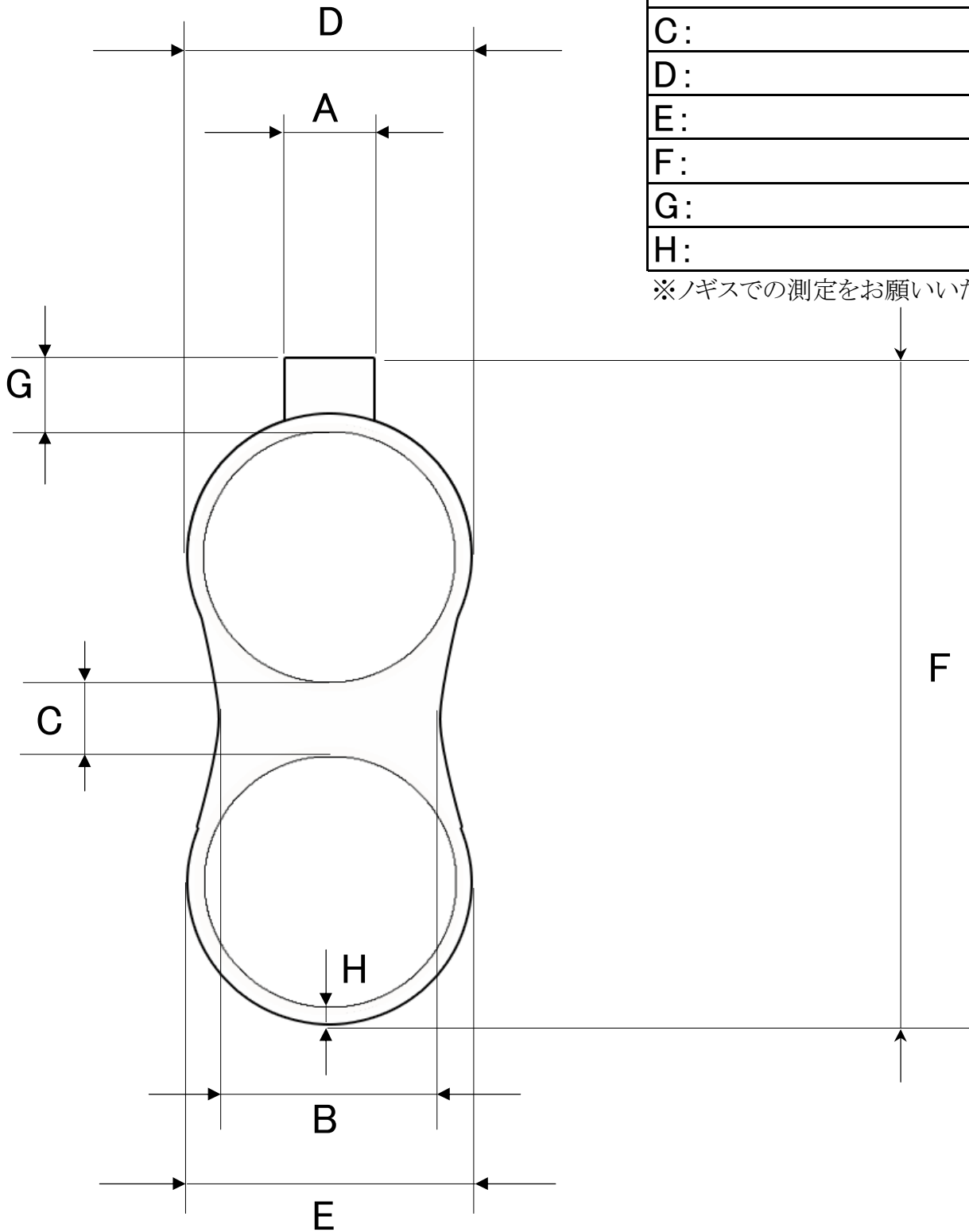


アイマスター寸法表



先端部の実測値
A:
B:
C:
D:
E:
F:
G:
H:

※ノギスでの測定をお願いいたします。

〒950-3134 新潟市北区新崎293番地9
 株式会社 ワコーテック
 TEL:025-278-2410 FAX:025-278-2411